

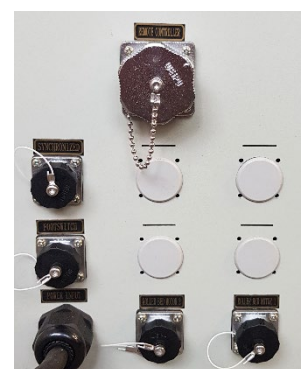
Behälterdrehvorrichtung KT-80

Unsere ARTwelding Behälterdrehvorrichtung Modell KT-80 mit einer Ladekapazität von 80 t, wurde für präzises Positionieren von zylindrischen Werkstücken entwickelt.

Die stabile Basis und das hohe Eigengewicht machen eine Fixierung am Boden unnötig. Ein Satz besteht aus einer Antriebs- und einer Mitlaufeinheit.

Die Räder der Behälterdrehvorrichtung sind PU-beschichtet. Diese Beschichtung verhindert eine Beschädigung ihrer Werkstücke. Durch den Einsatz von hochbelastbaren Kugellagern wird eine hohe Lebensdauer gewährleistet. Um die hohen Übersetzungen von Motor zum Antriebsrad zu gewährleisten, werden zweistufige Getriebe eingesetzt. Dies gewährleistet eine konstante und gleichmäßige Drehbewegung. Die Getriebe sind auf eine lange Lebensdauer ausgelegt.

Die Antriebseinheit ist mit Asynchronmotoren ausgerüstet. Durch einen Frequenzumrichter kann die Drehzahl stufenlos geregelt werden, die Vorschubgeschwindigkeit wird auf der dazugehörigen Fernbedienung angezeigt. Ebenfalls im Lieferumfang enthalten ist ein Fußschalter, mit diesem lässt sich die Drehrichtung bestimmen. Dies hat den Vorteil, dass bei der Bearbeitung die Hände frei sind. Für eine schnelle Montage bzw. Demontage sind im Schaltschrank Bajonettverschlüsse eingebaut.

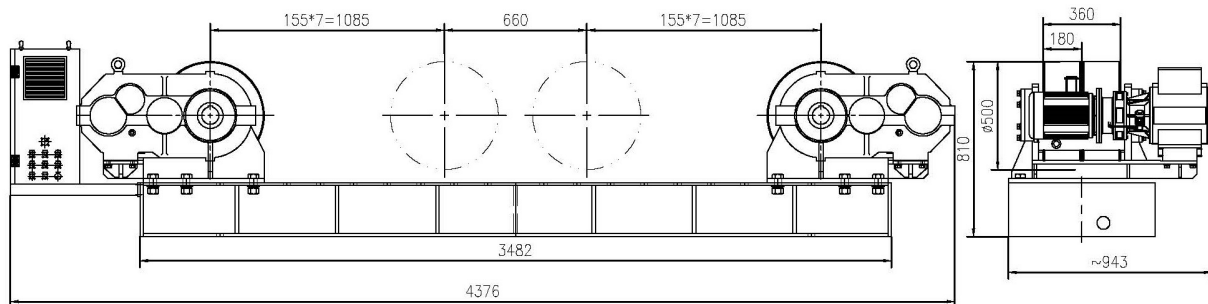


Technische Daten

Ladekapazität (t): 80
 Steuerung: kabelgebundene Fernbedienung, Fußschalter, Drehzahlanzeige
 Werkstückdurchmesser (mm): 600–6200
 Abmessung Rollen (mm): Ø 500x180
 Rollenabstand von Mitte zu Mitte (mm): 450–1550
 Verstellung: Lochbild
 Drehmotor (kW): 2x1,5
 Drehgeschwindigkeit (mm/min): 100–1000
 (andere Geschwindigkeit auf Anfrage)
 Eingangsspannung: 400V / 3-Phasen / 16 A / 50 Hz
 Gewicht (kg): 4200
 Unterwagen: auf Anfrage
 Elektrische Verstellung: auf Anfrage

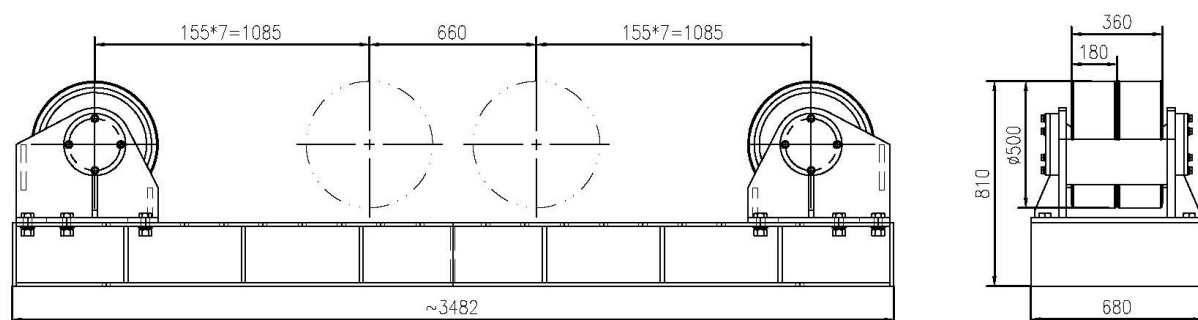
Maßangaben: Antriebseinheit

H max. Höhe	810 mm
W max. Breite	4376 mm
T max. Tiefe	943 mm



Maßangaben: Mitlaufeinheit

H max. Höhe	810 mm
W max. Breite	3482 mm
T max. Tiefe	680 mm



Wir behalten uns vor Änderungen an der Anlage vorzunehmen. Diese dürfen nicht zum Nachteil des Kunden sein.