

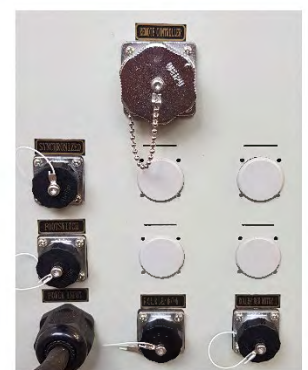
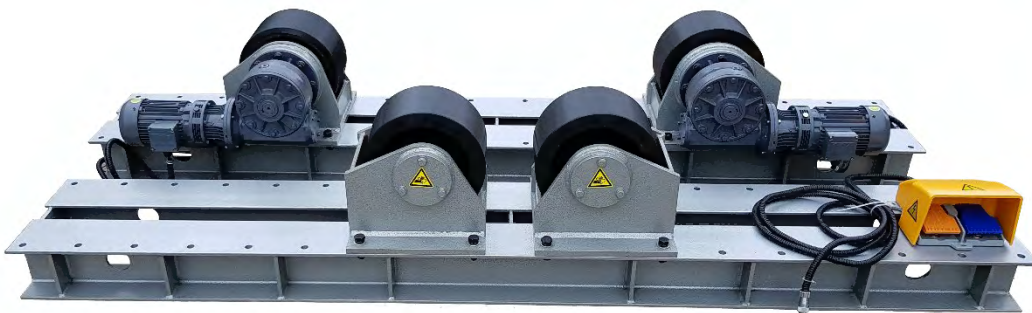
## Behälterdrehvorrichtung KT-10

Unsere ARTwelding Behälterdrehvorrichtung Modell KT-10 mit einer Ladekapazität von 10 t, wurde für präzises Positionieren von zylindrischen Werkstücken entwickelt.

Die stabile Basis und das hohe Eigengewicht machen eine Fixierung am Boden unnötig. Ein Satz besteht aus einer Antriebs- und einer Mitlaufeinheit.

Die Räder der Behälterdrehvorrichtung sind PU-beschichtet. Diese Beschichtung verhindert eine Beschädigung ihrer Werkstücke. Durch den Einsatz von hochbelastbaren Kugellagern wird eine hohe Lebensdauer gewährleistet. Um die hohen Übersetzungen von Motor zum Antriebsrad zu gewährleisten, werden zweistufige Getriebe eingesetzt. Dies gewährleistet eine konstante und gleichmäßige Drehbewegung. Die Getriebe sind auf eine lange Lebensdauer ausgelegt.

Die Antriebseinheit ist mit Asynchronmotoren ausgerüstet. Durch einen Frequenzumrichter kann die Drehzahl stufenlos geregelt werden, die Vorschubgeschwindigkeit wird auf der dazugehörigen Fernbedienung angezeigt. Ebenfalls im Lieferumfang enthalten ist ein Fußschalter, mit diesem lässt sich die Drehrichtung bestimmen. Dies hat den Vorteil, dass bei der Bearbeitung die Hände frei sind. Für eine schnelle Montage bzw. Demontage sind im Schaltschrank Bajonettverschlüsse eingebaut.

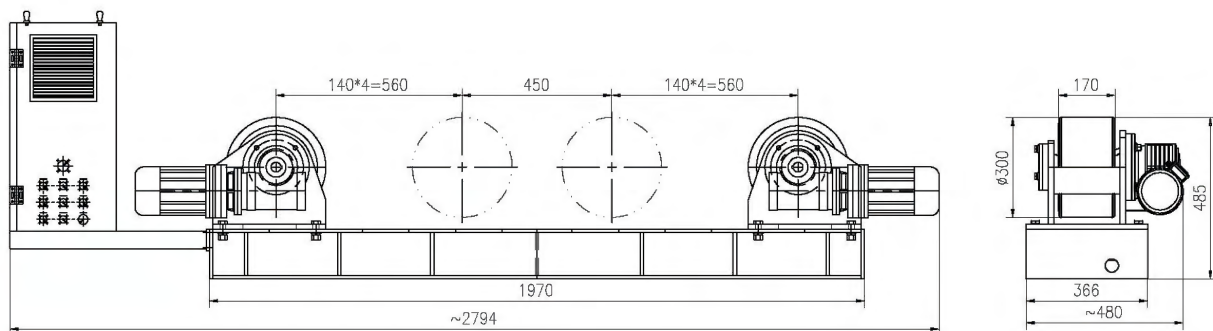


### Technische Daten

Ladekapazität (t): 10  
 Steuerung: kabelgebundene Fernbedienung, Fußschalter, Drehzahlanzeige  
 Werkstückdurchmesser (mm): 300–3400  
 Abmessung Rollen (mm): Ø 300x170  
 Rollenabstand von Mitte zu Mitte (mm): 450–1550  
 Verstellung: Lochbild  
 Drehmotor (kW): 2x0,37  
 Drehgeschwindigkeit (mm/min): 100–1000  
 (andere Geschwindigkeit auf Anfrage)  
 Eingangsspannung: 400V / 3-Phasen / 16 A / 50 Hz  
 Gewicht (kg): 700  
 Unterwagen: auf Anfrage  
 Elektrische Verstellung: auf Anfrage

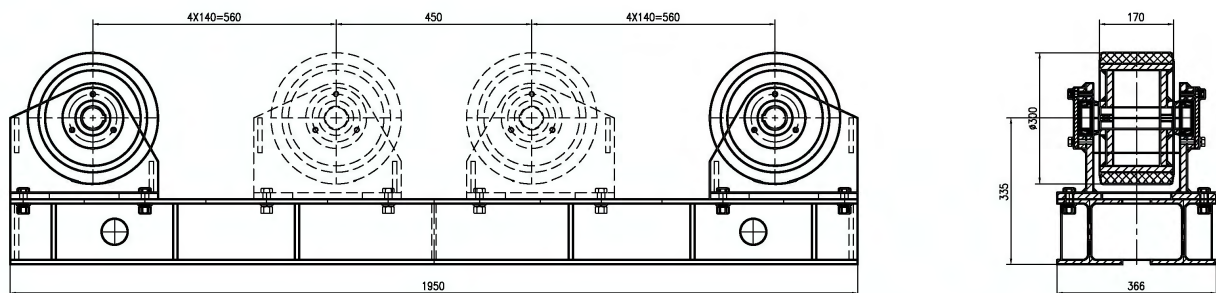
## Maßangaben: Antriebseinheit

H max. Höhe	<b>485 mm</b>
W max. Breite	<b>2794 mm</b>
T max. Tiefe	<b>480 mm</b>



## Maßangaben: Mitlaufeinheit

H max. Höhe	<b>485 mm</b>
W max. Breite	<b>1950 mm</b>
T max. Tiefe	<b>366 mm</b>



Wir behalten uns vor Änderungen an der Anlage vorzunehmen. Diese dürfen nicht zum Nachteil des Kunden sein.