

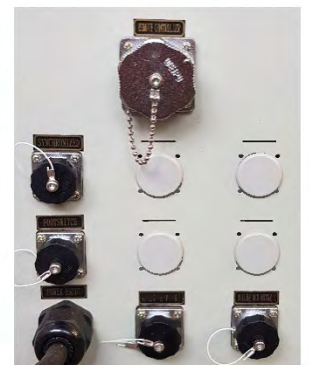
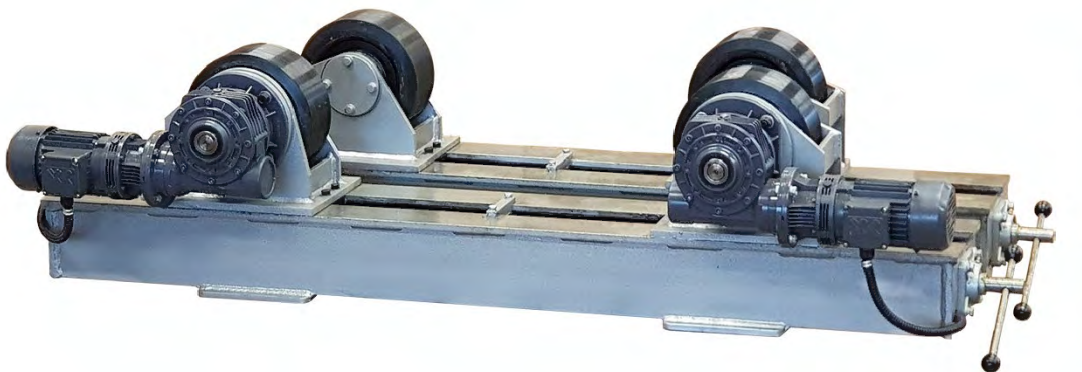
## Behälterdrehvorrichtung JT-100

Unsere ARTwelding Behälterdrehvorrichtung Modell JT-100 mit einer Ladekapazität von 100 t wurde für präzises Positionieren von zylindrischen Werkstücken entwickelt.

Die stabile Basis und das hohe Eigengewicht machen eine Fixierung am Boden unnötig. Ein Satz besteht aus einer Antriebs- und einer Mitlaufeinheit.

Die Räder der Behälterdrehvorrichtung sind PU-beschichtet. Diese Beschichtung verhindert eine Beschädigung ihrer Werkstücke. Durch den Einsatz von hochbelastbaren Kugellagern wird eine hohe Lebensdauer gewährleistet. Um die hohen Übersetzungen von Motor zum Antriebsrad zu gewährleisten, werden zweistufige Getriebe eingesetzt. Dies gewährleistet eine konstante und gleichmäßige Drehbewegung. Die Getriebe sind auf eine lange Lebensdauer ausgelegt.

Die Antriebseinheit ist mit Asynchronmotoren ausgerüstet. Durch einen Frequenzumrichter kann die Drehzahl stufenlos geregelt werden, die Vorschubgeschwindigkeit wird auf der dazugehörigen Fernbedienung angezeigt. Ebenfalls im Lieferumfang enthalten ist ein Fußschalter, mit diesem lässt sich die Drehrichtung bestimmen. Dies hat den Vorteil, dass bei der Bearbeitung die Hände frei sind. Für eine schnelle Montage bzw. Demontage sind im Schaltschrank Bajonettschlösser eingebaut

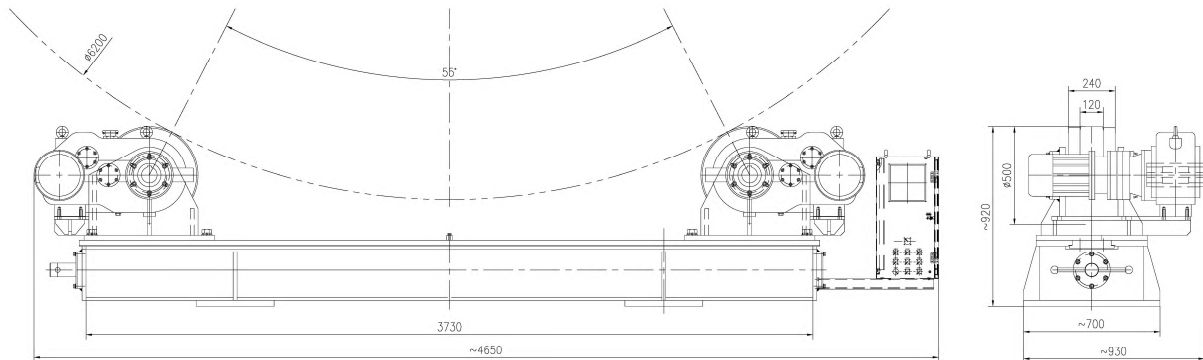


### Technische Daten

- Ladekapazität (t): 100
- Steuerung: kabelgebundene Fernbedienung, Fußschalter, Drehzahlanzeige
- Werkstückdurchmesser (mm): 600–6200
- Abmessung Rollen (mm): Ø 500x240
- Verstellung: Spindel
- Drehmotor (kW): 2x2,2
- Drehgeschwindigkeit (mm/min): 100–1000  
(andere Geschwindigkeit auf Anfrage)
- Eingangsspannung: 400V / 3-Phasen / 16 A / 50 Hz
- Gewicht (kg): 4800
- Unterwagen: auf Anfrage
- Elektrische Verstellung: auf Anfrage

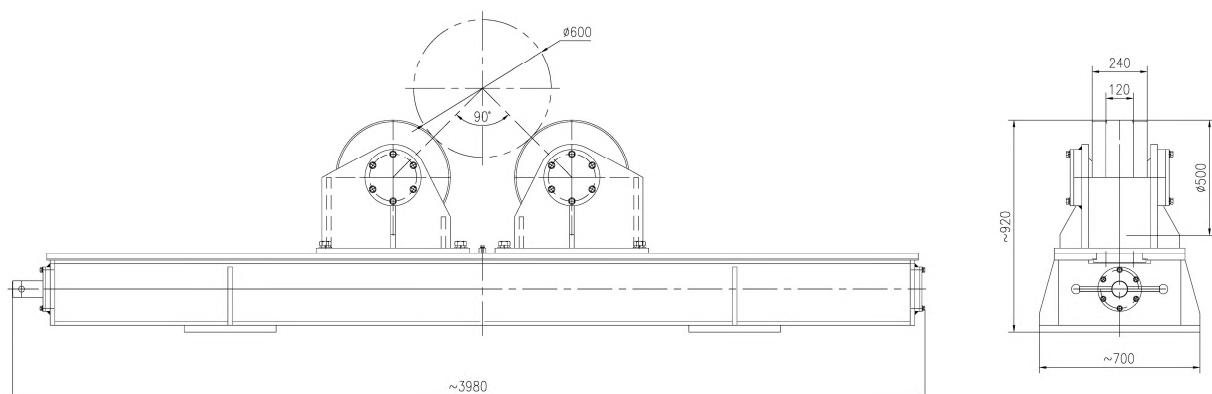
## Maßangaben: Antriebseinheit

H max. Höhe	<b>920 mm</b>
W max. Breite	<b>4650 mm</b>
T max. Tiefe	<b>930 mm</b>



## Maßangaben: Mitlaufeinheit

H max. Höhe	<b>920 mm</b>
W max. Breite	<b>3980 mm</b>
T max. Tiefe	<b>700 mm</b>



Wir behalten uns vor Änderungen an der Anlage vorzunehmen. Diese dürfen nicht zum Nachteil des Kunden sein.